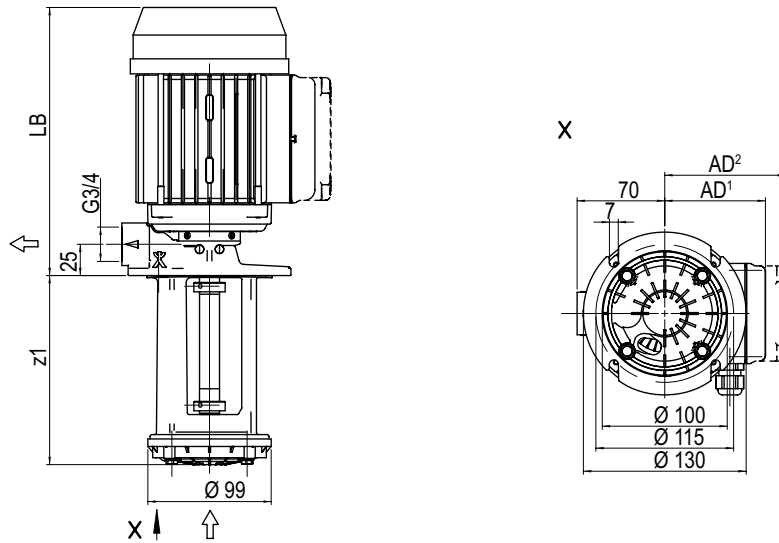


TM-401 / 601 / 701

Peripheralradpumpen
Eintauchpumpen, einstufig

Regenerative turbine pumps
vertical pumps, single-stage

Maßzeichnung / Dimensional drawing

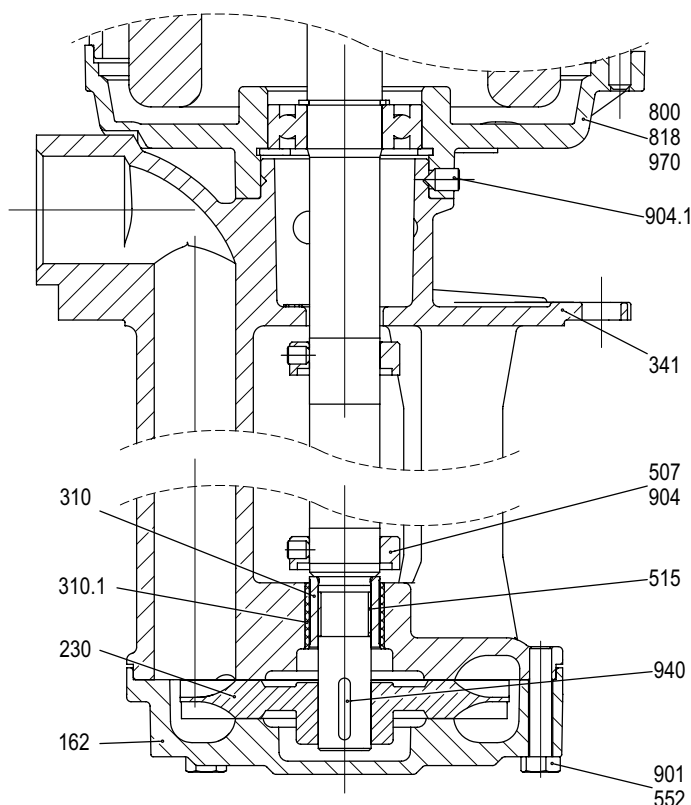


Daten / Data

Type	Baugröße Frame size	Phasen Phases	50 Hz / Cycles			60 Hz / Cycles			AD ¹	AD ²	LB	Wasser	Öl	Öl
			1/min	kW	HP	1/min	kW	HP				t _{max}	t _{max}	t _{max}
TM-401	63	1 / 3~	2800	0,50	0,67	3400	0,50	0,67	78	97	219	90 °C	150 °C	200 °C ³
TM-601	71	3~		1,00	1,34		1,00	1,34	88	107	239			

Type	z1 = Eintauchtiefe / Submersion depths					
	110		150		200	
	kg	lbs	kg	lbs	kg	lbs
TM-401	7,1	15,7	7,2	15,9	-	-
TM-601	10,3	22,7	10,6	23,4	10,9	24,0

Schnittzeichnung / Cross-sectional drawing



Teilleiste / Parts list

162	Saugdeckel	Suction cover
230	Laufgrad	Impeller
310/.1	Gleitlager	Sleeve bearing
341	Laterne	Bracket
507	Spritzring	Splash ring
515	Toleranzring	Tolerance ring
552	Spannscheibe	Locking disk
800	Motor	Motor
818	Rotor	Rotor
901	6-kt. Schraube	Hexagon head cap screw
904 /.1	Gewindestift	Set screw
940	Passfeder	Feather key
970	Typenschild	Name plate

¹ Flacher Klemmenkasten

² Hoher Klemmenkasten

³ Auf Anfrage

¹ Flat terminal box

² High terminal box

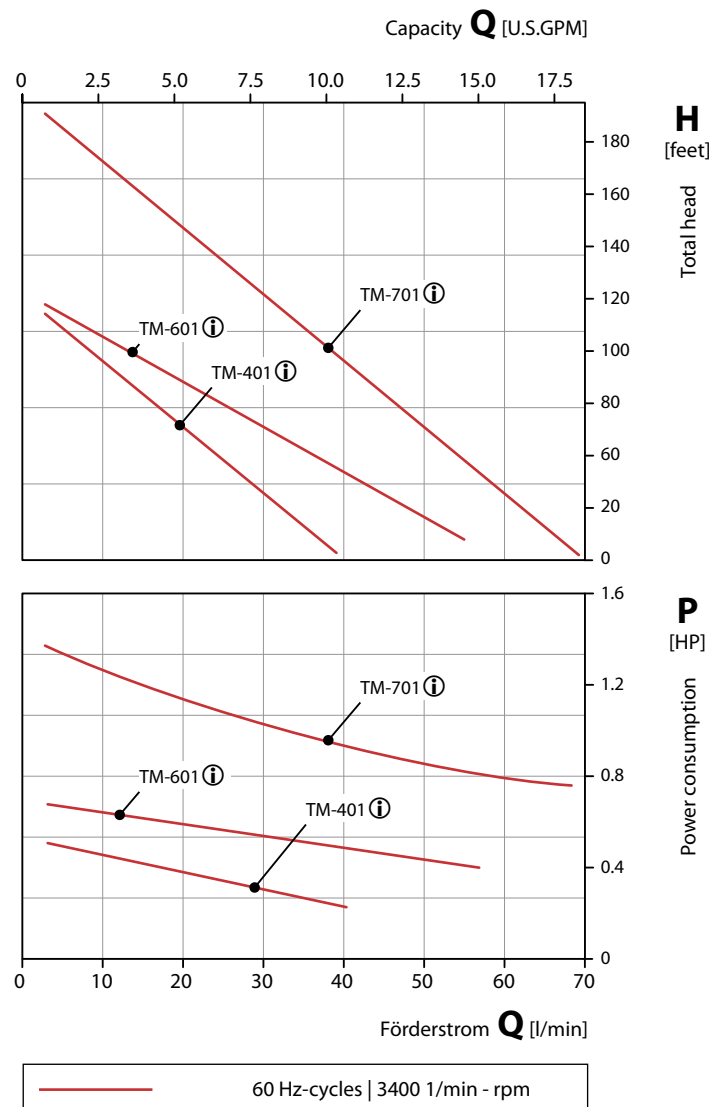
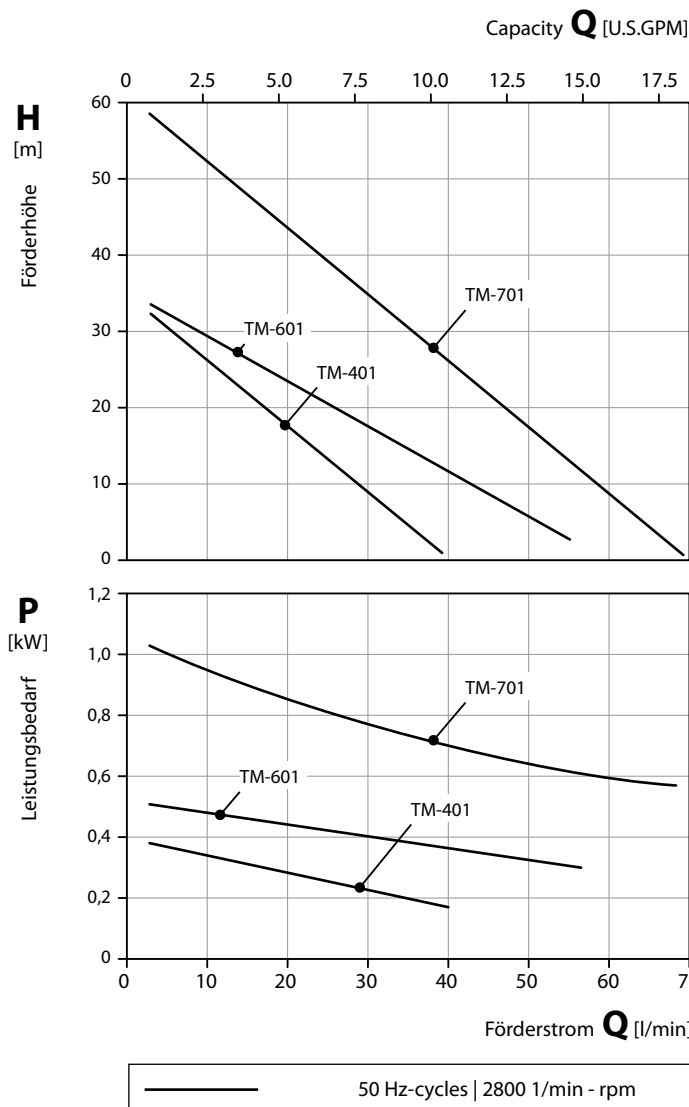
³ On request

Peripheralradpumpen
Eintauchpumpen, einstufig

Regenerative turbine pumps
vertical pumps, single-stage

50 Hz | Kennlinien / Characteristic curves

60 Hz | Kennlinien / Characteristic curves



Ⓢ 60 Hz angepasste Hydraulik

Ⓢ 60 Hz adapted characteristic

Werkstoffausführungen / Material Design

	TM-401 / TM-601		TM-701
Saugdeckel Suction cover	Gbz Bronze	PPS	Gbz Bronze
Laterne Bracket	Gbz Bronze		Gbz Bronze
Laufrad Impeller	CuZn Brass	PEEK	1.4408 CrNiMo-cast steel
Welle Shaft	1.4122 CrMo-steel		1.4122 CrMo-steel

Prüfbedingungen

Die Kennlinien gelten für die Förderung von Wasser mit einer Temperatur von 20 °C bei Nenndrehzahl.

Die Toleranz von Förderhöhe und Förderstrom beträgt ± 10 %, die des Leistungsbedarfs + 10 %.

Bei abweichenden Eigenschaften des Fördermediums ändern sich die Kennlinien.

Test conditions

The characteristic curves are applicable for the delivery of water of 20 °C temperature at nominal speed.

The tolerance of total head and capacity is ± 10 %, performance tolerance is + 10 %.

If the property of the pump media differs the characteristic curves change.